



AUTORISE
TOUTE
CRÉATIVITÉ

MANUFACTURE DE CRÉATIONS DE
STRUCTURES ÉVÉNEMENTIELLES

NOS COLLECTIONS DE MOBILIER

POUR DES ESPACES
D'EXPOSITION ET DE
COMMUNICATION
TOTALEMENT
RECYCLABLES



100% RECYCLABLE

- + Fabriqué à partir de papiers recyclés FSC

LÉGER

- + Un carton alvéolaire 6 fois plus léger que le mdf
- + Optimisation des coûts de transport



SOLIDE

- + Résistance de 70kg par cm²

NOTRE MATERIAU

LE RE-BOARD®

LE RE-BOARD EST UNE SOLUTION D'IMPRESSIION ÉCOLOGIQUE ET BIOSOURCÉE. LA STRUCTURE INTERNE DU PANNEAU PERMET DE LUI APPORTER UNE RÉSISTANCE OPTIMALE TOUT EN GARDANT LA POSSIBILITÉ DE LE FAÇONNER.

MANIPULATION SIMPLE

- + Montage rapide sans outil
- + Facile à déplacer
- + Chantiers propres



IGNIFUGE

- + Classé M2
- + Euroclasse C
- + Difficilement inflammable

PERSONNALISABLE

- + Facilement imprimable à partie de blanc, kraft, noir
- + Vernis protecteur en option

NOS COLLECTIONS DE MOBILIER

1 LA COLLECTION LOOCK

#ESTHÉTIQUE #CHALEUREUX

2 LA COLLECTION WOLD

#ESTHÉTIQUE #W

3 LA COLLECTION STOCKHOLM

#ORIGAMI #SANSTRANCHE

4 LA COLLECTION EDGES

#POÉTIQUE #ÉLÉGANT

LES CONSEILS DE NOS DESIGNERS

1 GAGNEZ DU TEMPS

Sélectionnez nos produits standards en fonction de vos usages et adaptez votre communication graphique à nos gabarits d'impression prêts à l'emploi.

2 MOINS C'EST MIEUX LES FORMES

Dans un même espace, harmonisez les gammes de produits. Utilisez plutôt une collection par espace pour ne pas le saturer en informations visuelles.

3 MOINS C'EST MIEUX LES COULEURS

Pour une meilleure visibilité et une communication impactante, évitez de multiplier les couleurs sur les volumes. Privilégiez 3 couleurs maximum.

Harmonisez vos couleurs avec la base Re-board choisie (blanc, kraft ou noir). Par exemple, pour le kraft et les tranches apparentes, utilisez des couleurs complémentaires au marron.

4 DU CARTON JUSQU'À L'ESPACE DE VIE

Pour harmoniser vos espaces et les rendre plus vivants et agréables, agrémentez vos structures Re-board avec des plantes, éclairages (lampes) et accessoires textiles.

LES COLLECTIONS
DE MOBILIER



La collection **LOOCK**
Un style épuré, aux formes rondes et réconfortantes.



La collection **WOLD**
Des jeux d'obliques tout en légèreté.



La collection **STOCKOLM**
Un style sobre avec peu de tranches apparentes.



La collection **EDGES**
Des formes organiques, douces et pleines de sens.

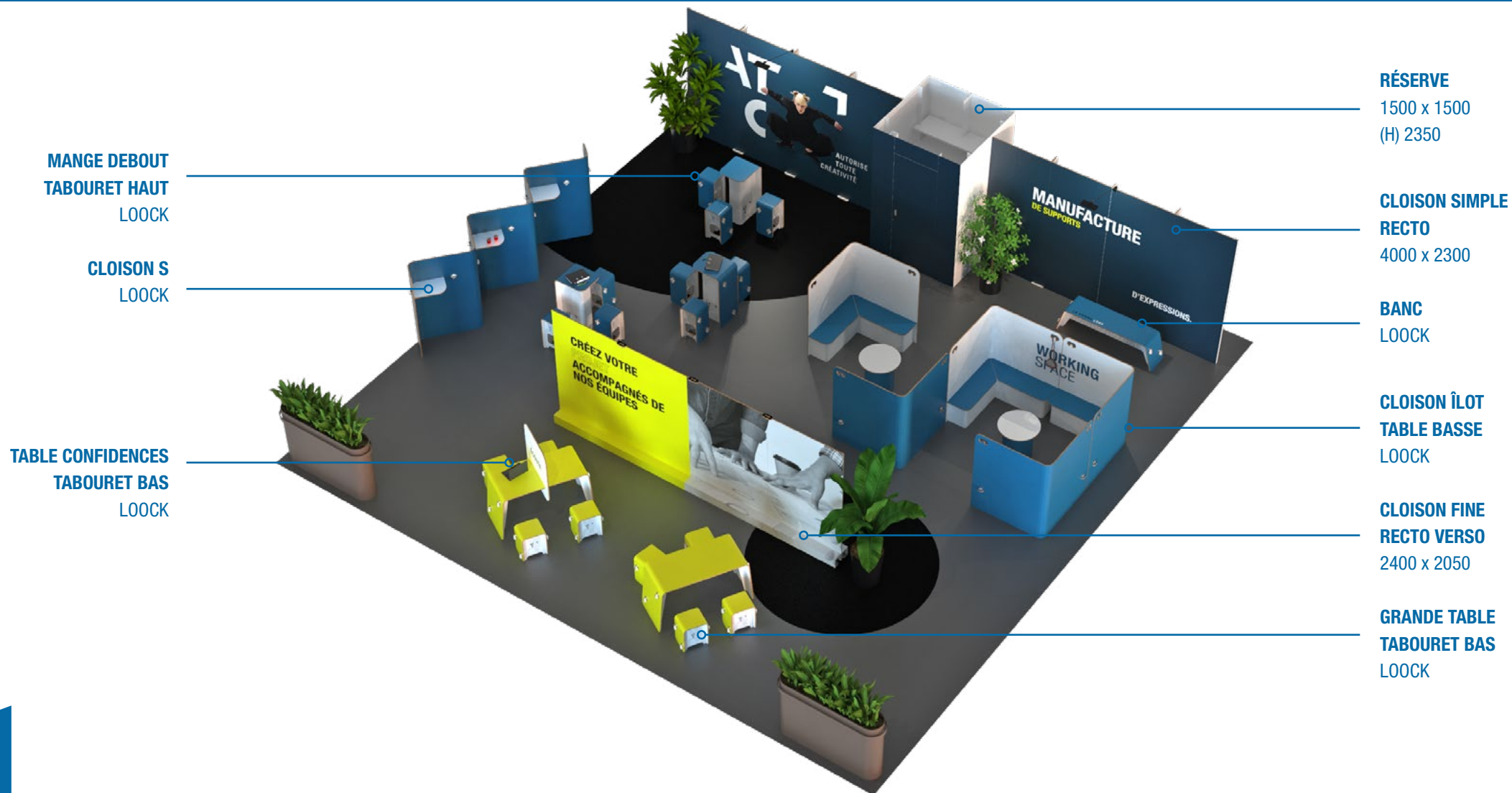
LES COLLECTIONS
DE **MOBILIER**

LA COLLECTION
LOOCK



COMPOSEZ VOS ESPACES PERSONNALISÉS

En agencant nos cloisons et mobiliers pour créer votre propre espace aux couleurs de votre charte graphique.



LA COLLECTION LOOCK



**TABOURET
BAS**



**TABOURET
HAUT**



CHAISE



BANC



TABLE BASSE



**MANGE
DEBOUT**



**GRANDE
TABLE**



**TABLE
CONFIDENCES**



CLOISON S



CLOISON ÎLOT

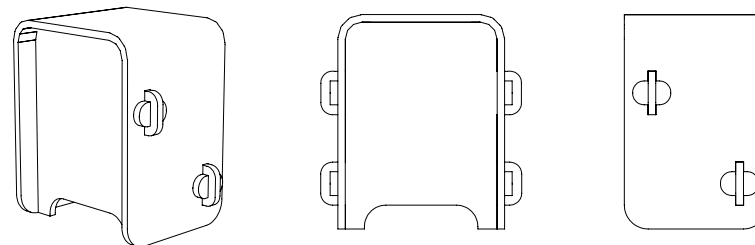
TABOURET BAS LOOCK

(L)430 x (H)445 x (P)300

Un style épuré, aux formes rondes et réconfortantes.

Avec ses verrous apparents stylisés, la collection Loock apportera une touche de design à vos espaces.

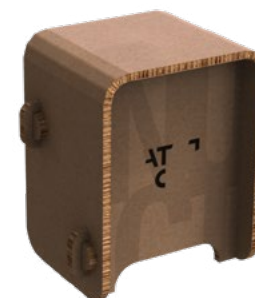
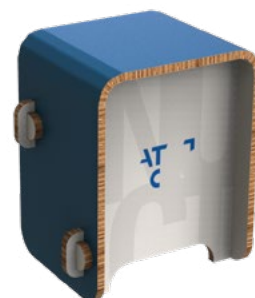
IMPRESSION
RECTO VERSO



BASE RE-BOARD
BLANC

BASE RE-BOARD
KRAFT

BASE RE-BOARD
NOIR



INFORMATIONS POUR MONTAGE

Montage sans outils, sans collage, sans vis

Simplicité de montage

5 / 5



5 min



kg

2 kg

TABOURET HAUT LOOCK

(L)375 x (H)600 x (P)300

Un style épuré, aux formes
rondes et réconfortantes.

Avec ses verrous apparents stylisés, la
collection Loock apportera une touche
de design à vos espaces.

INFORMATIONS POUR MONTAGE

Montage sans outils, sans collage, sans vis

Simplicité de montage

5 / 5

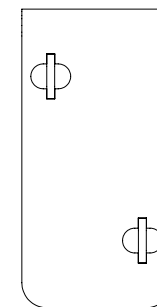
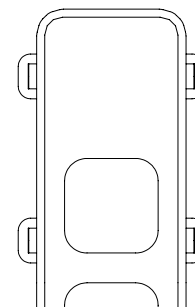
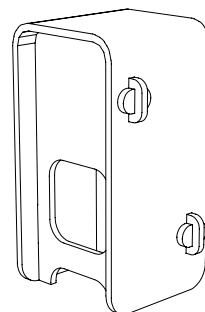


5 min

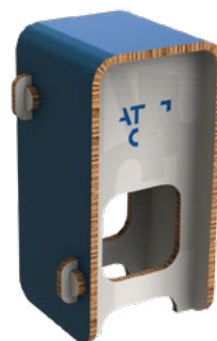


2 kg

IMPRESSION
RECTO VERSO



BASE RE-BOARD
BLANC



BASE RE-BOARD
KRAFT



BASE RE-BOARD
NOIR



CHAISE LOOCK

(L)530 x (H)800 x (P)500

Un style épuré, aux formes rondes et réconfortantes.

Avec ses verrous apparents stylisés, la collection Loock apportera une touche de design à vos espaces.

INFORMATIONS POUR MONTAGE

Montage sans outils, sans collage, sans vis

Simplicité de montage

3 / 5

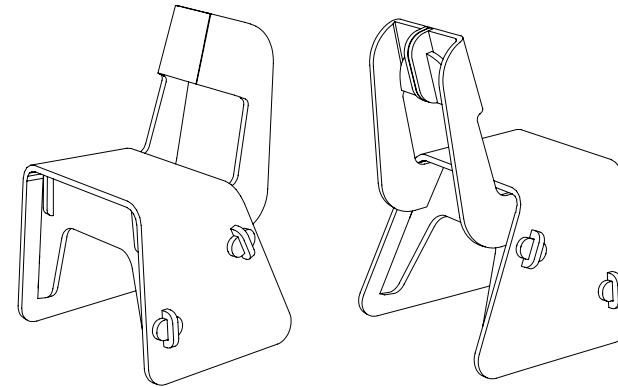


10 min

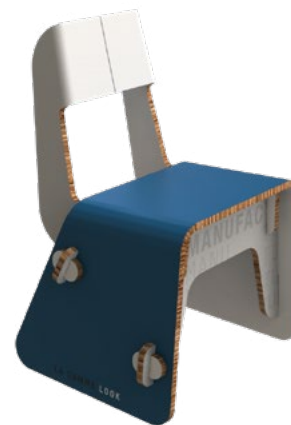


5 kg

IMPRESSION
RECTO VERSO



BASE RE-BOARD
BLANC



BASE RE-BOARD
KRAFT



BASE RE-BOARD
NOIR



BANC LOOCK

(L)1600 x (H)450 x (P)400

**Un style épuré, aux formes
rondes et réconfortantes.**

Avec ses verrous apparents stylisés, la collection Loock apportera une touche de design à vos espaces.

INFORMATIONS POUR MONTAGE

Montage sans outils, sans collage, sans vis

Simplicité de montage

4 / 5

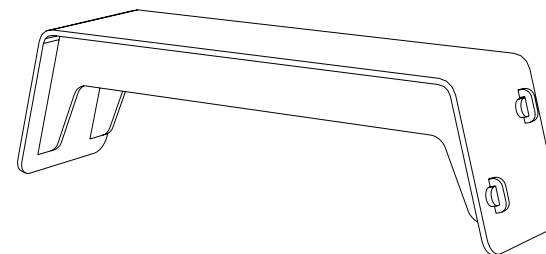


10 min



7 kg

IMPRESSION
RECTO VERSO



BASE RE-BOARD
BLANC

BASE RE-BOARD
KRAFT

BASE RE-BOARD
NOIR



TABLE BASSE LOOCK (Ø)625 x (H)695

Un style épuré, aux formes
rondes et réconfortantes.

Avec ses verrous apparents stylisés, la
collection Loock apportera une touche
de design à vos espaces.

INFORMATIONS POUR MONTAGE

Montage sans outils, sans collage, sans vis

Simplicité de montage

4 / 5

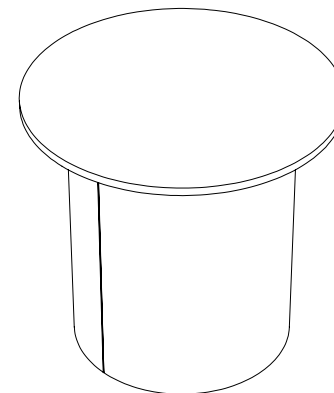


5 min



3 kg

IMPRESSION
RECTO SEULE



BASE RE-BOARD
BLANC



BASE RE-BOARD
KRAFT



BASE RE-BOARD
NOIR



MANGE DEBOUT LOOCK

(L)450 x (H)900 x (P)552

Un style épuré, aux formes rondes et réconfortantes.

Avec ses verrous apparents stylisés, la collection Loock apportera une touche de design à vos espaces.

INFORMATIONS POUR MONTAGE

Montage sans outils, sans collage, sans vis

Simplicité de montage

4 / 5



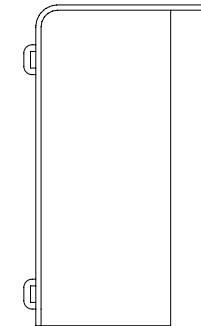
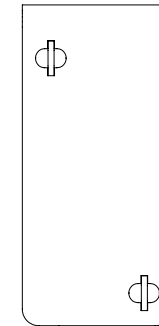
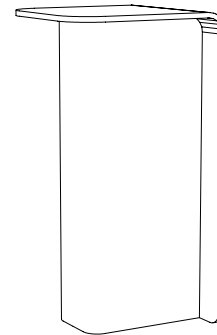
5 min



kg

7 kg

IMPRESSION
RECTO VERSO



BASE RE-BOARD
BLANC



BASE RE-BOARD
KRAFT



BASE RE-BOARD
NOIR



GRANDE TABLE LOOCK

(L)1360 x (H)755 x (P)600

Un style épuré, aux formes rondes et réconfortantes.

Avec ses verrous apparents stylisés, la collection Loock apportera une touche de design à vos espaces.

INFORMATIONS POUR MONTAGE

Montage sans outils, sans collage, sans vis

Simplicité de montage

4 / 5

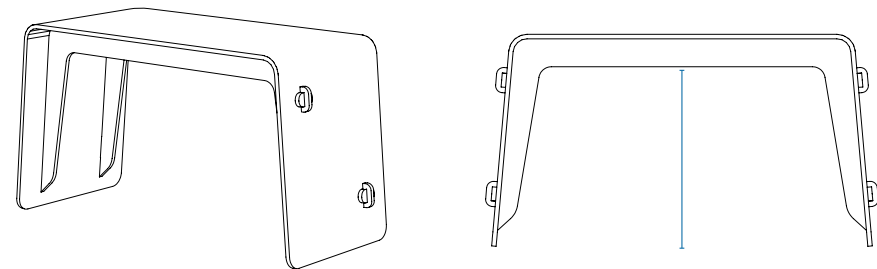


5 min



10 kg

IMPRESSION RECTO VERSO
HAUTEUR DESSOUS
640



BASE RE-BOARD
BLANC

BASE RE-BOARD
KRAFT

BASE RE-BOARD
NOIR



GRANDE TABLE CONFIDENCES LOOCK (L)1360 x (H)1400 x (P)600

Un style épuré, aux formes
rondes et réconfortantes.

Avec ses verrous apparents stylisés, la
collection Loock apportera une touche
de design à vos espaces.

INFORMATIONS POUR MONTAGE

Montage sans outils, sans collage, sans vis

Simplicité de montage

4 / 5

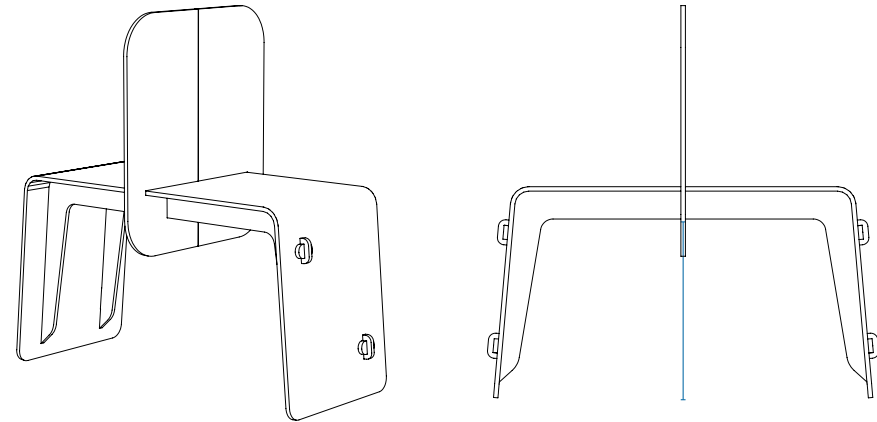


5 min



10 kg

IMPRESSION RECTO VERSO
HAUTEUR DESSOUS
640



BASE RE-BOARD
BLANC

BASE RE-BOARD
KRAFT

BASE RE-BOARD
NOIR



CLOISON S LOOCK

(L)1090 x (H)1500 x (P)800

Un style épuré, aux formes rondes et réconfortantes.

La cloison S offre 3 usages. C'est une surface de communication autoportante que vous pourrez dupliquer pour séparer vos espaces de manière rythmée.

Sa structure est maintenue par une tablette de chaque côté qui fait office de mini plan de travail.

INFORMATIONS POUR MONTAGE

Montage sans outils, sans collage, sans vis

Simplicité de montage 4 / 5



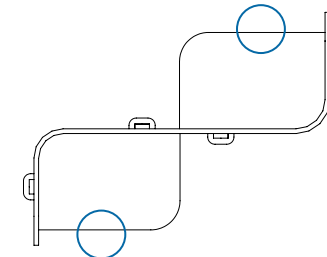
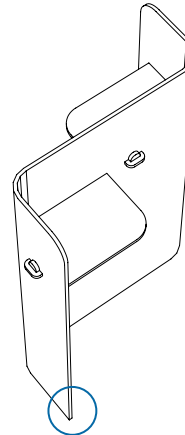
5 min



7 kg

IMPRESSION
RECTO VERSO

1
STRUCTURE
AUTOPORTANTE
RECTO VERSO

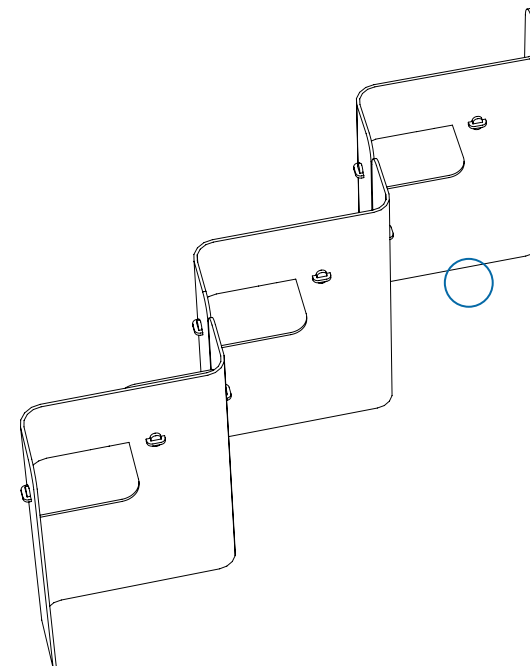


*vue du dessus

2
2 PLATEAUX
500 x 330



3
DES POSSIBILITÉS
INFINIES
D'AGENCEMENTS



CLOISON S LOOCK
(L)1090 x (H)1500 x (P)800

**Un style épuré, aux formes
rondes et réconfortantes.**

La cloison S offre 3 usages.
C'est une surface de communication,
une mini cloison et un mini plan de
travail.



INFORMATIONS POUR MONTAGE

Montage sans outils, sans collage, sans vis

Simplicité de montage

4 / 5



5 min



kg

7 kg

BASE RE-BOARD
BLANC



BASE RE-BOARD
KRAFT



BASE RE-BOARD
NOIR



CLOISON ÎLOT LOOCK

(L)1150 x (H)1400 x (P)1150

Un style épuré, aux formes rondes et réconfortantes.

Un corner à dupliquer pour créer rapidement des espaces d'échanges semi isolés.

INFORMATIONS POUR MONTAGE

Montage sans outils, sans collage, sans vis

Simplicité de montage

3 / 5



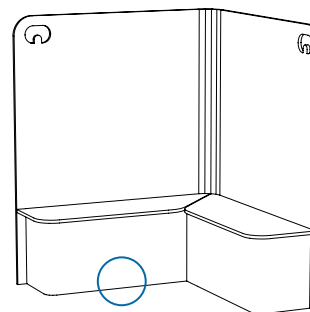
5-10 min



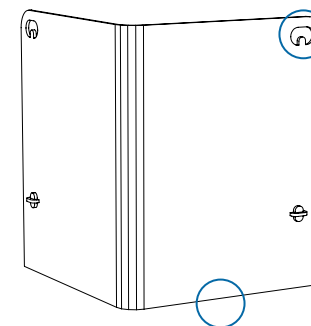
17kg

IMPRESSION
RECTO VERSO

1
COIN SEMI ISOLÉ
AVEC ASSISES



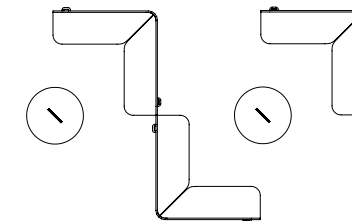
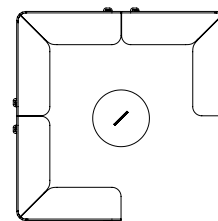
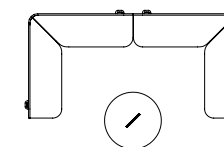
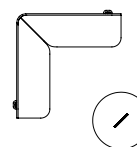
3
PORTE MANTEAU
PORTE SAC
INTÉGRÉS



2
COMMUNICATION
INTÉRIEURE EXTRÉRIEURE

4
DES POSSIBILITÉS
INFINIES
D'AGENCEMENTS

*vue du dessus



CLOISON ÎLOT LOOCK

(L)1150 x (H)1400 x (P)1150

Un style épuré, aux formes rondes et réconfortantes.

Un corner à dupliquer pour créer rapidement des espaces d'échanges semi isolés.



INFORMATIONS POUR MONTAGE

Montage sans outils, sans collage, sans vis

Simplicité de montage 3 / 5

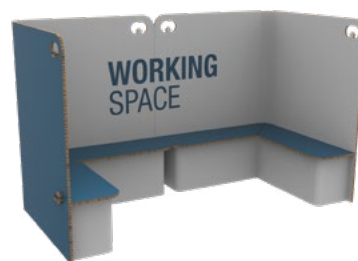


5-10 min



kg

17kg



BASE RE-BOARD
BLANC



BASE RE-BOARD
KRAFT



BASE RE-BOARD
NOIR

LES COLLECTIONS
DE MOBILIER

LA COLLECTION
WOLD



COMPOSEZ VOS ESPACES PERSONNALISÉS

En agencant nos cloisons et mobiliers pour créer votre propre espace aux couleurs de votre charte graphique.



LA COLLECTION WOLD



**TABOURET
BAS**



**TABOURET
HAUT**



CHAISE



FAUTEUIL



BANC



**TABLE
BASSE**



**MANGE
DEBOUT**



**GRANDE
TABLE**



**BANQUE
D'ACCUEIL**

TABOURET BAS WOLD

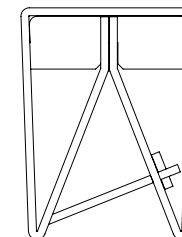
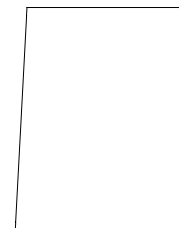
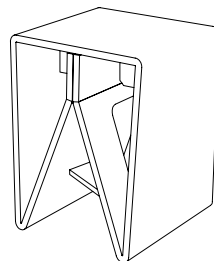
(L)430 x (H)445 x (P)300

Des jeux d'obliques tout en légèreté.

Sa base en forme de 'W' avec une triangulation garantit la résistance tout en utilisant peu de matière.

Une impression en recto-verso fera ressortir chaque surface visible.

IMPRESSION
RECTO VERSO



BASE RE-BOARD
BLANC

BASE RE-BOARD
KRAFT

BASE RE-BOARD
NOIR

INFORMATIONS POUR MONTAGE

Montage sans outils, sans collage, sans vis

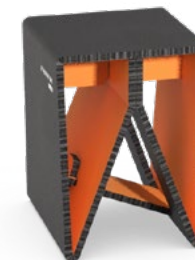
Simplicité de montage 2 / 5



10 min



2 kg



TABOURET HAUT WOLD

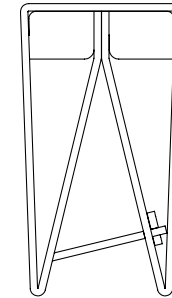
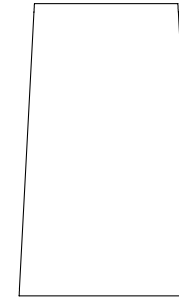
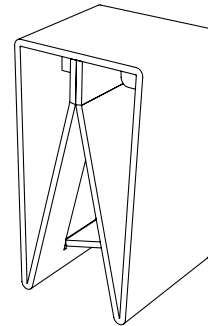
(L)375 x (H)600 x (P)300

Des jeux d'obliques tout en légèreté.

Sa base en forme de 'W' avec une triangulation garantit la résistance tout en utilisant peu de matière.

Une impression en recto-verso fera ressortir chaque surface visible.

IMPRESSION
RECTO VERSO



BASE RE-BOARD
BLANC

BASE RE-BOARD
KRAFT

BASE RE-BOARD
NOIR

INFORMATIONS POUR MONTAGE

Montage sans outils, sans collage, sans vis

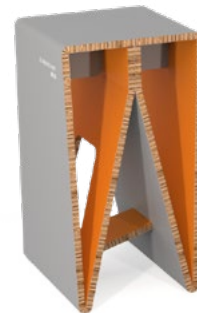
Simplicité de montage 2 / 5



10 min



3 kg



TABOURET HAUT AVEC DOSSIER WOLD

(L)415 x (H)900 x (P)440

Des jeux d'obliques tout en légèreté.

Sa base en forme de 'W' avec une triangulation garantit la résistance tout en utilisant peu de matière.

Une impression en recto-verso fera ressortir chaque surface visible.

INFORMATIONS POUR MONTAGE

Montage sans outils, sans collage, sans vis

Simplicité de montage

1 / 5

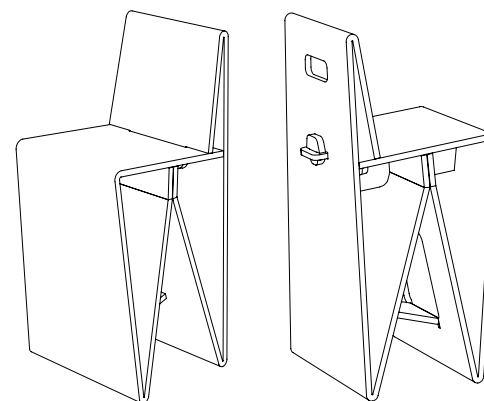


10 min



4 kg

IMPRESSION
RECTO VERSO



BASE RE-BOARD
BLANC



BASE RE-BOARD
KRAFT



BASE RE-BOARD
NOIR



CHAISE WOLD

(L)530 x (H)800 x (P)500

Des jeux d'obliques tout en légèreté.

Sa base en forme de 'W' avec une triangulation garantit la résistance tout en utilisant peu de matière.

Une impression en recto-verso fera ressortir chaque surface visible.

INFORMATIONS POUR MONTAGE

Montage sans outils, sans collage, sans vis

Simplicité de montage

1 / 5

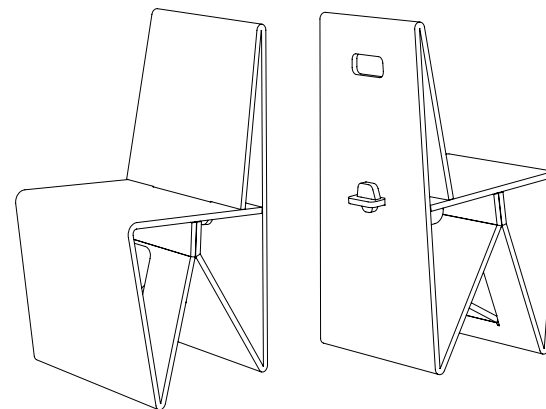


10 min

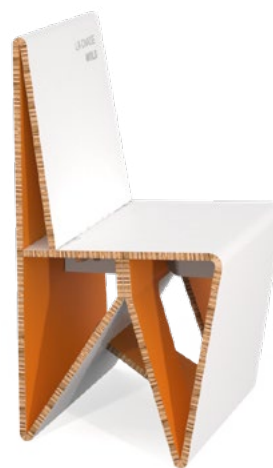


4 kg

IMPRESSION
RECTO VERSO



BASE RE-BOARD
BLANC



BASE RE-BOARD
KRAFT



BASE RE-BOARD
NOIR



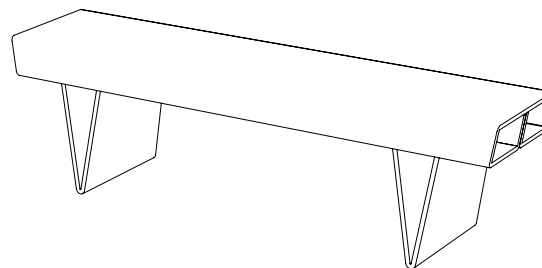
BANC WOLD
(L)1600 x (H)450 x (P)400

Des jeux d'obliques tout en légèreté.

Les pieds en 'V' garantissent la résistance de l'assise tout en utilisant peu de matière.

Une impression en recto-verso fera ressortir chaque surface visible.

IMPRESSION
RECTO VERSO



BASE RE-BOARD
BLANC

BASE RE-BOARD
KRAFT

BASE RE-BOARD
NOIR

INFORMATIONS POUR MONTAGE

Montage sans outils, sans collage, sans vis

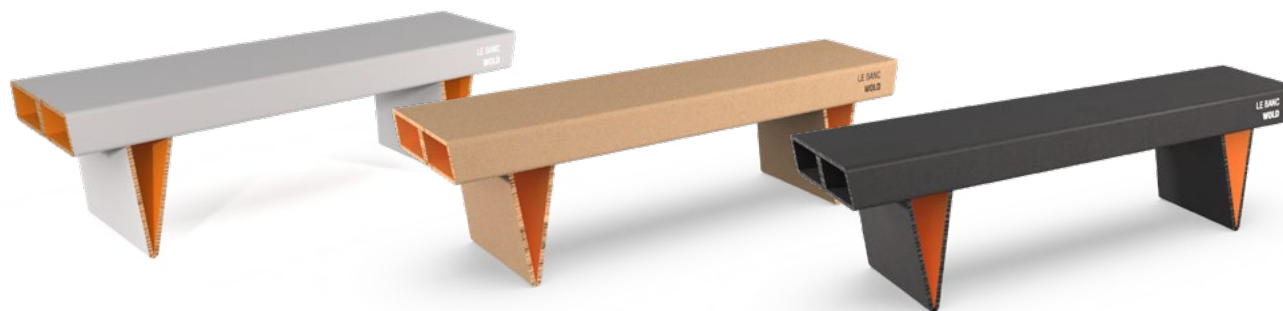
Simplicité de montage **4 / 5**



10 min



7 kg



FAUTEUIL WOLD

(L)720 x (H)800 x (P)550

Des jeux d'obliques tout en légèreté.

La pièce la plus étonnante de la collection: un concentré de savoir-faire.

Un fauteuil confortable avec son dossier haut et accoudoirs arrondis. Sa base en forme de 'W' avec une triangulation garantit la résistance tout en utilisant peu de matière.

Une impression en recto-verso fera ressortir chaque surface visible.

INFORMATIONS POUR MONTAGE

Montage sans outils, sans collage, sans vis

Simplicité de montage 1 / 5

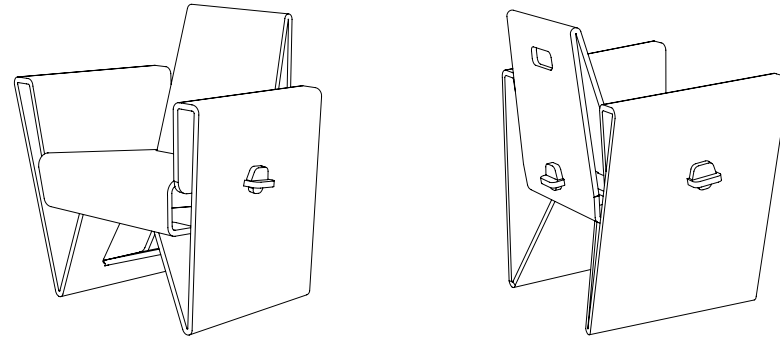


10 min



7 kg

IMPRESSION
RECTO VERSO



BASE RE-BOARD
BLANC



BASE RE-BOARD
KRAFT



BASE RE-BOARD
NOIR



TABLE BASSE WOLD (L)740 x (H)450 x (P)500

Des jeux d'obliques tout en
légèreté.

Sa base en forme de 'W' avec une triangulation garantit la résistance tout en utilisant peu de matière.

INFORMATIONS POUR MONTAGE

Montage sans outils, sans collage, sans vis

Simplicité de montage

3 / 5

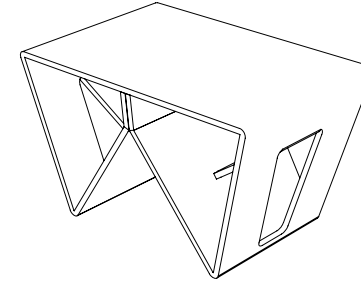


10 min

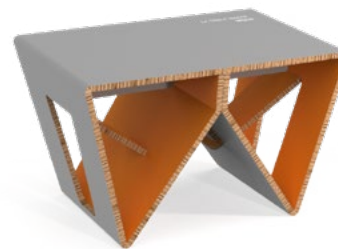


4 kg

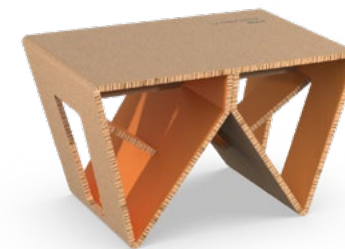
IMPRESSION
RECTO VERSO



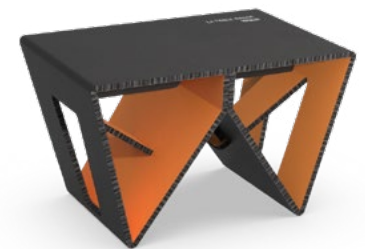
BASE RE-BOARD
BLANC



BASE RE-BOARD
KRAFT



BASE RE-BOARD
NOIR



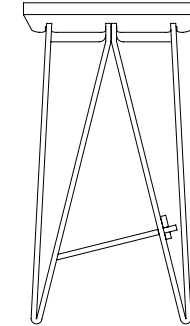
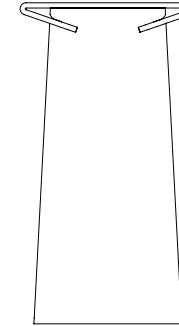
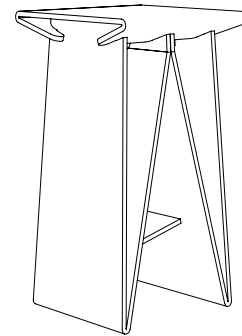
MANGE DEBOUT WOLD

(L)450 x (H)900 x (P)552

Des jeux d'obliques tout en légèreté.

Sa base en forme de 'W' avec une triangulation garantit la résistance tout en utilisant peu de matière.

IMPRESSION
RECTO VERSO



BASE RE-BOARD
BLANC

BASE RE-BOARD
KRAFT

BASE RE-BOARD
NOIR



INFORMATIONS POUR MONTAGE
Montage sans outils, sans collage, sans vis

Simplicité de montage 3 / 5



5 min



7 kg

GRANDE TABLE WOLD

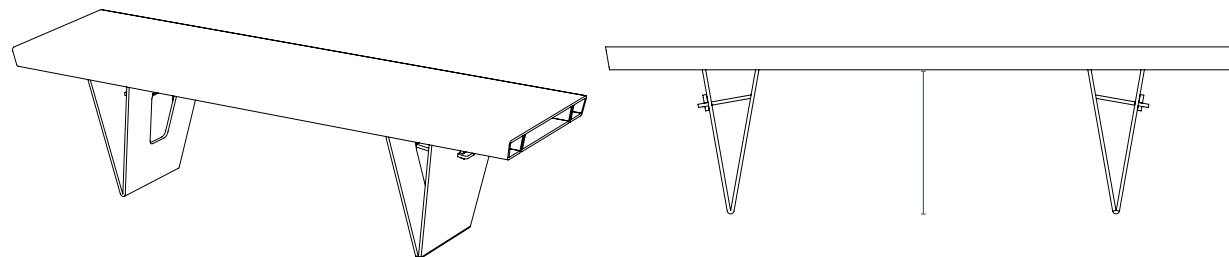
(L)2780 x (H)730 x (P)790

Des jeux d'obliques tout en légèreté.

Les pieds en 'V' avec une triangulation garantissent la résistance du plateau tout en utilisant peu de matière.

Une impression en recto-verso fera ressortir chaque surface visible.

IMPRESSION
RECTO VERSO
HAUTEUR DESSOUS
640



BASE RE-BOARD
BLANC

BASE RE-BOARD
KRAFT

BASE RE-BOARD
NOIR



INFORMATIONS POUR MONTAGE

Montage sans outils, sans collage, sans vis

Simplicité de montage 2 / 5



25 min



20 kg

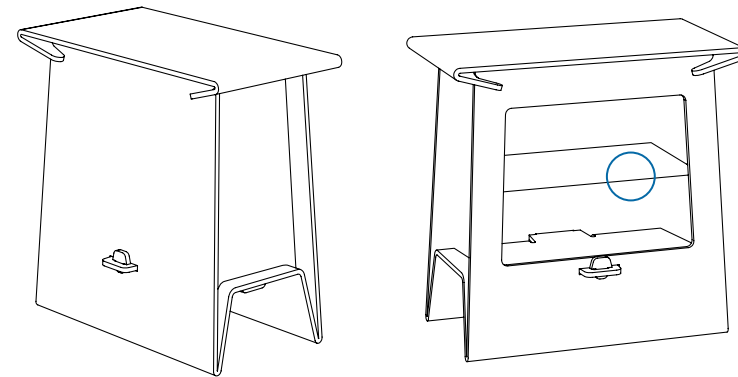
BANQUE ACCUEIL WOLD

(L)950 x (H)950 x (P)520

Des jeux d'obliques tout en légèreté.

Sa base en forme de 'W' avec une triangulation garantit la résistance tout en utilisant peu de matière.

IMPRESSION
RECTO VERSO



2 ESPACES
DE RANGEMENT
650 x 250

BASE RE-BOARD
BLANC

BASE RE-BOARD
KRAFT

BASE RE-BOARD
NOIR



INFORMATIONS POUR MONTAGE

Montage sans outils, sans collage, sans vis

Simplicité de montage 2 / 5



15 min



10 kg

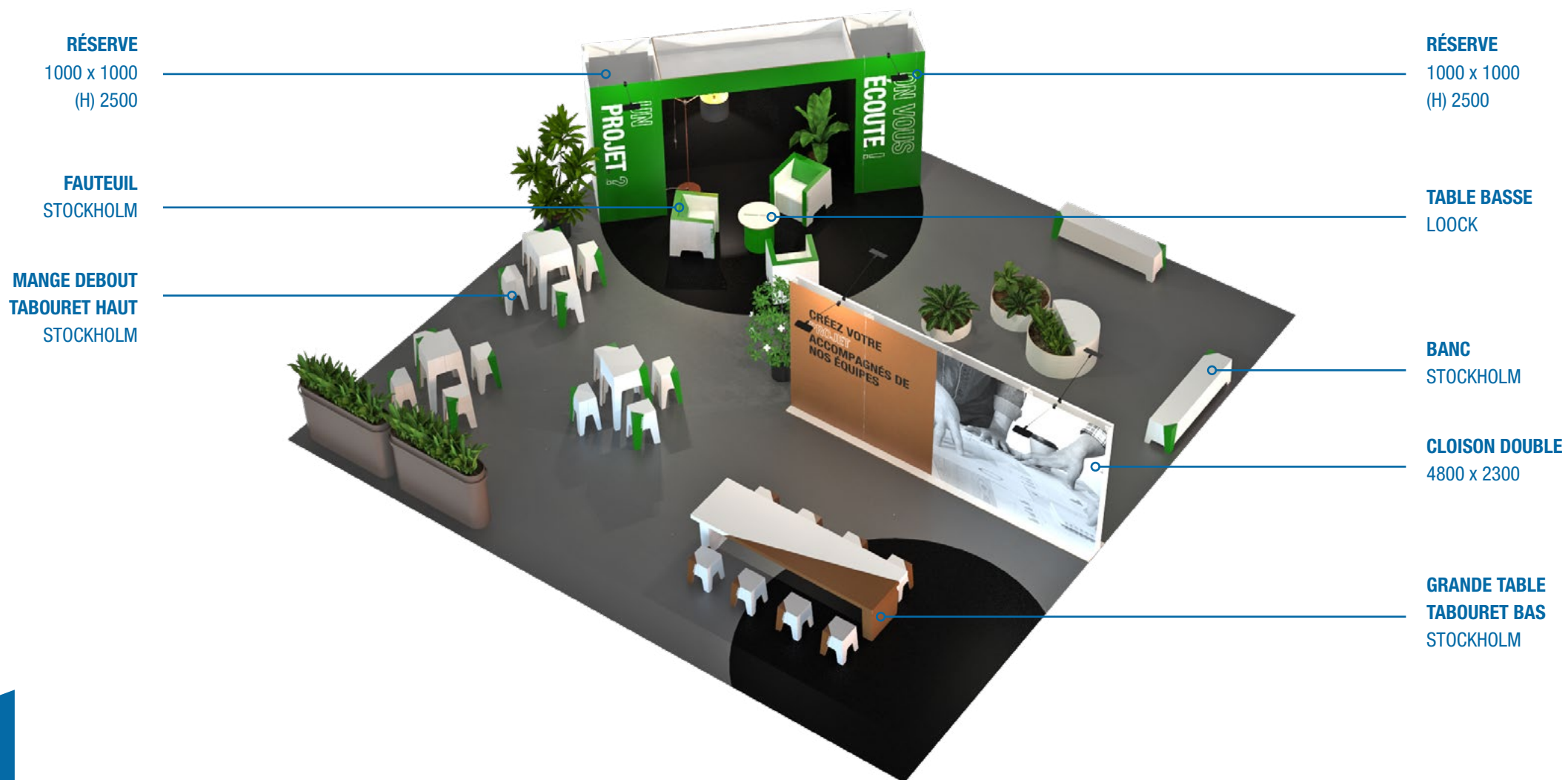
LES COLLECTIONS
DE MOBILIER

LA COLLECTION
STOCKHOLM



COMPOSEZ VOS ESPACES PERSONNALISÉS

En agencant nos cloisons et mobiliers
pour créer votre propre espace aux
couleurs de votre charte graphique.



LA COLLECTION STOCKHOLM



**TABOURET
BAS**

**TABOURET
HAUT**

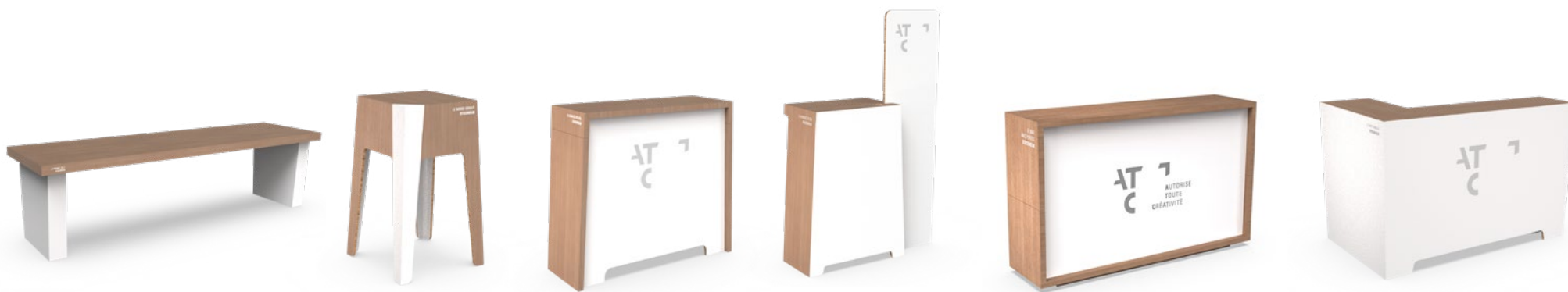
CHAISE

FAUTEUIL

BANC

**TABLE
BASSE**

**TABLE DE
RÉCEPTION**



**GRANDE
TABLE**

**MANGE
DEBOUT**

**BANQUE
D'ACCUEIL**

**BANQUE D'ACCUEIL
AVEC TOTEM**

BAR 1500 AVEC PORTES

BAR D'ANGLE

TABOURET BAS STOCKHOLM

(L)340 x (H)430 x (P)340

Un style sobre avec peu de tranches apparentes.

Sa grande facilité de montage permet d'obtenir des espaces personnalisés rapidement avec une surface imprimable visible à 360°.

INFORMATIONS POUR MONTAGE

Montage sans outils, sans collage, sans vis

Simplicité de montage

5 / 5

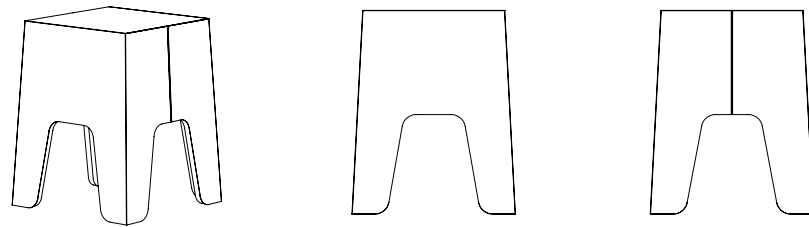


5 min



2 kg

IMPRESSION
RECTO SEULE



BASE RE-BOARD
BLANC



BASE RE-BOARD
KRAFT



BASE RE-BOARD
NOIR



TABOURET HAUT STOCKHOLM

(L)375 x (H) 620 x (P) 315

Un style sobre avec peu de tranches apparentes.

Sa grande facilité de montage permet d'obtenir des espaces personnalisés rapidement avec une surface imprimable visible à 360°.

INFORMATIONS POUR MONTAGE

Montage sans outils, sans collage, sans vis

Simplicité de montage

5 / 5

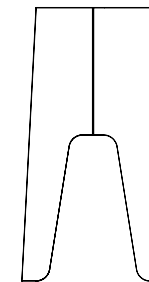
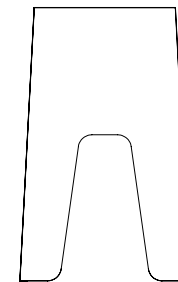
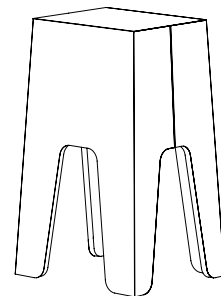


5 min



3 kg

IMPRESSION
RECTO SEULE



BASE RE-BOARD
BLANC



BASE RE-BOARD
KRAFT



BASE RE-BOARD
NOIR



CHAISE STOCKHOLM

(L)450 x (H)850 x (P)510

Un style sobre avec peu de tranches apparentes.

Sa grande facilité de montage permet d'obtenir des espaces personnalisés rapidement avec une surface imprimable visible à 360°.

INFORMATIONS POUR MONTAGE

Montage sans outils, sans collage, sans vis

Simplicité de montage 4 / 5

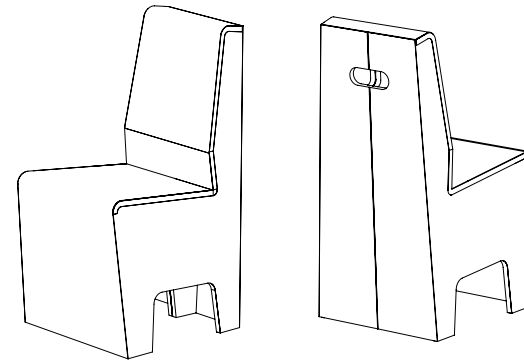


10 min



5 kg

IMPRESSION
RECTO SEULE



BASE RE-BOARD
BLANC



BASE RE-BOARD
KRAFT



BASE RE-BOARD
NOIR



FAUTEUIL STOCKHOLM

(L)665 x (H)700 x (P)650

Un style sobre avec peu de tranches apparentes.

Sa grande facilité de montage permet d'obtenir des espaces personnalisés rapidement avec une surface imprimable visible à 360°.

INFORMATIONS POUR MONTAGE

Montage sans outils, sans collage, sans vis

Simplicité de montage

4 / 5

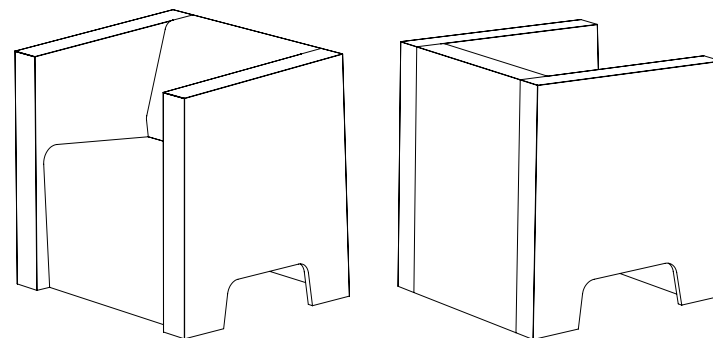


10 min



8 kg

IMPRESSION
RECTO SEULE



BASE RE-BOARD
BLANC



BASE RE-BOARD
KRAFT



BASE RE-BOARD
NOIR



BANC STOCKHOLM

(L)1650 x (H)430 x (P)400

Un style sobre avec peu de tranches apparentes.

Sa grande facilité de montage permet d'obtenir des espaces personnalisés rapidement avec une surface imprimable visible à 360°.

INFORMATIONS POUR MONTAGE

Montage sans outils, sans collage, sans vis

Simplicité de montage 5 / 5

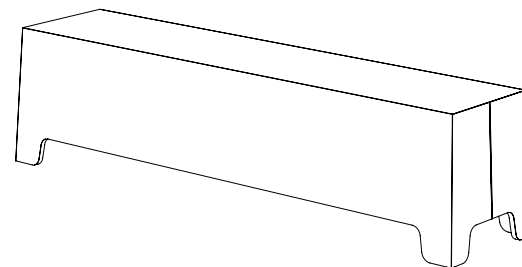


10 min



7 kg

IMPRESSION
RECTO SEULE



BASE RE-BOARD
BLANC

BASE RE-BOARD
KRAFT

BASE RE-BOARD
NOIR



TABLE BASSE STOCKHOLM (L)750 x (H)450 x (P)550

Un style sobre avec peu de tranches apparentes.

Sa grande facilité de montage permet d'obtenir des espaces personnalisés rapidement avec une surface imprimable visible à 360°.

INFORMATIONS POUR MONTAGE

Montage sans outils, sans collage, sans vis

Simplicité de montage

5 / 5

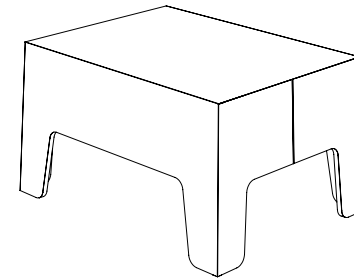


5 min



4 kg

IMPRESSION
RECTO SEULE



BASE RE-BOARD
BLANC



BASE RE-BOARD
KRAFT



BASE RE-BOARD
NOIR

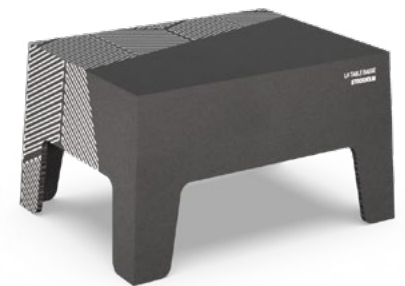


TABLE DE RÉCEPTION STOCKHOLM (L)875 x (H)750 x (P)875

Un style sobre avec peu de tranches apparentes.

Sa grande facilité de montage permet d'obtenir des espaces personnalisés rapidement avec une surface imprimable visible à 360°.

INFORMATIONS POUR MONTAGE

Montage sans outils, sans collage, sans vis

Simplicité de montage

5 / 5

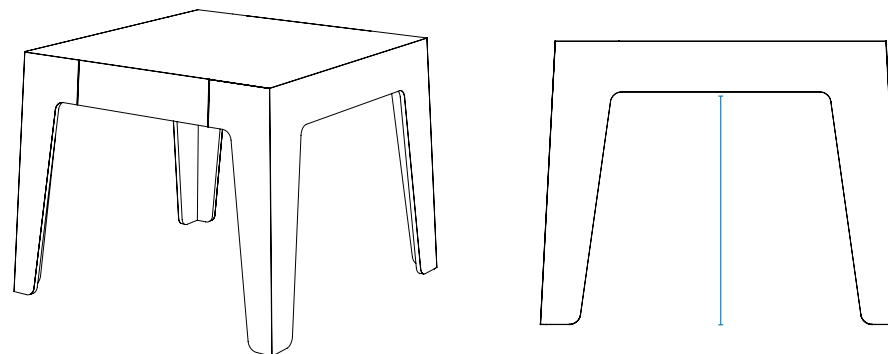


5 min



6 kg

IMPRESSION RECTO SEULE
HAUTEUR DESSOUS
615



BASE RE-BOARD
BLANC



BASE RE-BOARD
KRAFT



BASE RE-BOARD
NOIR



GRANDE TABLE STOCKHOLM

(L)2800 x (H)790 x (P)750

Un style sobre avec peu de tranches apparentes.

Sa grande facilité de montage permet d'obtenir des espaces personnalisés rapidement avec une surface imprimable visible à 360°.

INFORMATIONS POUR MONTAGE

Montage sans outils, sans collage, sans vis

Simplicité de montage

3 / 5

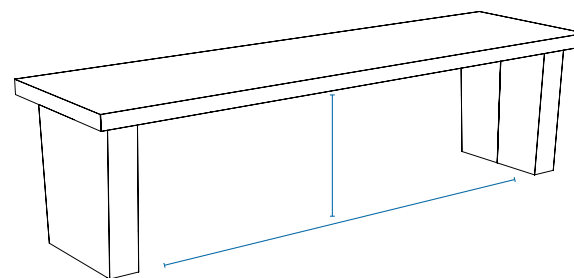


15 min



18 kg

IMPRESSION RECTO SEULE
HABITABILITÉ DESSOUS
630 x 2380 > 3 PLACES



BASE RE-BOARD
BLANC

BASE RE-BOARD
KRAFT

BASE RE-BOARD
NOIR



MANGE DEBOUT STOCKHOLM

(L)580 x (H)955 x (P)580

Un style sobre avec peu de tranches apparentes.

Sa grande facilité de montage permet d'obtenir des espaces personnalisés rapidement avec une surface imprimable visible à 360°.

INFORMATIONS POUR MONTAGE

Montage sans outils, sans collage, sans vis

Simplicité de montage

5 / 5

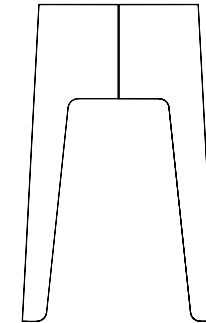
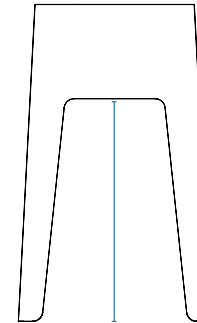
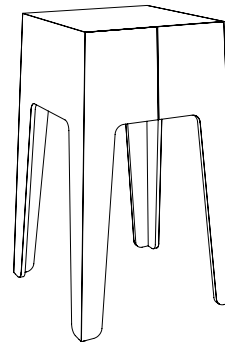


5 min



5 kg

IMPRESSION RECTO SEULE
HAUTEUR DESSOUS
670



BASE RE-BOARD
BLANC



BASE RE-BOARD
KRAFT



BASE RE-BOARD
NOIR



BANQUE D'ACCUEIL STOCKHOLM

(L)1100 x (H)955 x (P)370

Un style sobre avec peu de tranches apparentes.

Sa grande facilité de montage permet d'obtenir des espaces personnalisés rapidement avec une surface imprimable visible à 360°.

INFORMATIONS POUR MONTAGE

Montage sans outils, sans collage, sans vis

Simplicité de montage 4 / 5



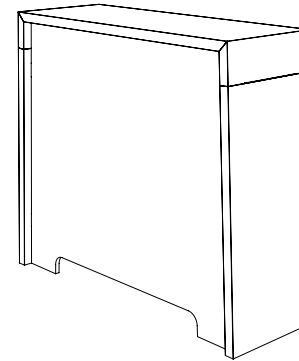
5 min



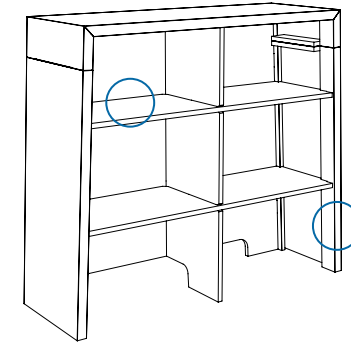
9 kg

IMPRESSION RECTO SEULE

1
GRANDE SURFACE
DE COMMUNICATION
À L'AVANT



2
CÔTÉS
REMBORDÉS
TRANCHES
NON VISIBLES



3
4 ESPACES
DE RANGEMENT
440 x 250

BASE RE-BOARD
BLANC



BASE RE-BOARD
KRAFT



BASE RE-BOARD
NOIR



BANQUE AVEC TOTEM STOCKHOLM

(L)960 x (H)1500 x (P)380

Un style sobre avec peu de tranches apparentes.

Sa grande facilité de montage permet d'obtenir des espaces personnalisés rapidement avec une surface imprimable visible à 360°.

INFORMATIONS POUR MONTAGE

Montage sans outils, sans collage, sans vis

Simplicité de montage

5 / 5



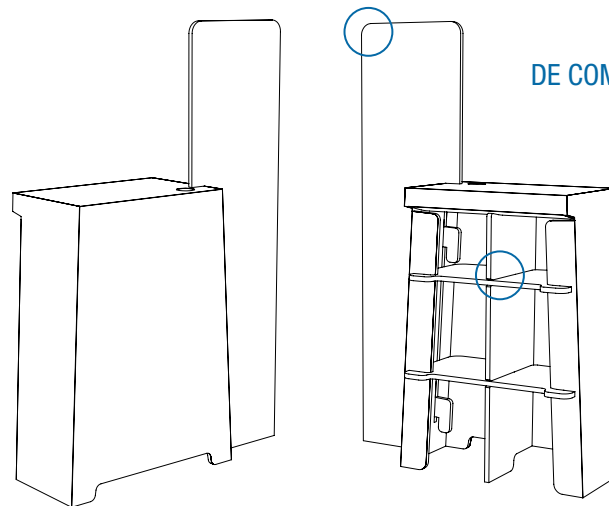
10 min



7 kg

IMPRESSION RECTO SEULE

1
SURFACE
DE COMMUNICATION
À L'AVANT



2
TOTEM
DE COMMUNICATION
HAUTE

3
4 ESPACES
DE RANGEMENT
180 x 200

BASE RE-BOARD
BLANC

BASE RE-BOARD
KRAFT

BASE RE-BOARD
NOIR



BAR STOCKHOLM AVEC PORTES

(L)1500 x (H)932 x (P)400

Un style sobre sans
tranches apparentes.

Sa grande facilité de montage permet
d'obtenir des espaces personnalisés
rapidement avec une surface imprimable
visible à 360°.

INFORMATIONS POUR MONTAGE

Montage sans outils, sans collage
Vis exclusivement pour la fixation des portes

Simplicité de montage 3 / 5

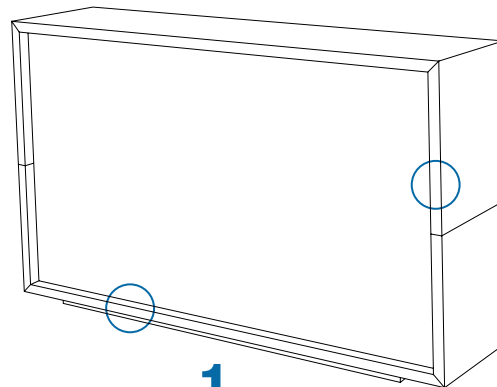


10-15 min



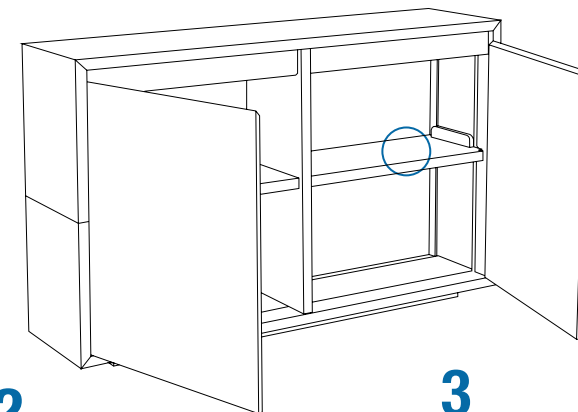
14 kg

IMPRESSION
RECTO SEULE



1
GRANDE
SURFACE
DE COMMUNICATION
À L'AVANT

2
CÔTÉS
REMBORDÉS
TRANCHES
NON VISIBLES

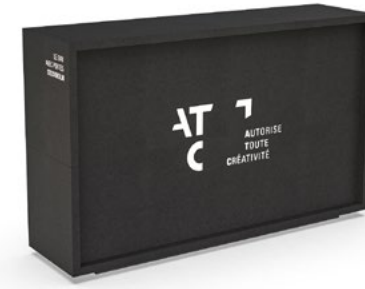


3
4 ESPACES
DE RANGEMENT
680 x 320

BASE RE-BOARD
BLANC

BASE RE-BOARD
KRAFT

BASE RE-BOARD
NOIR

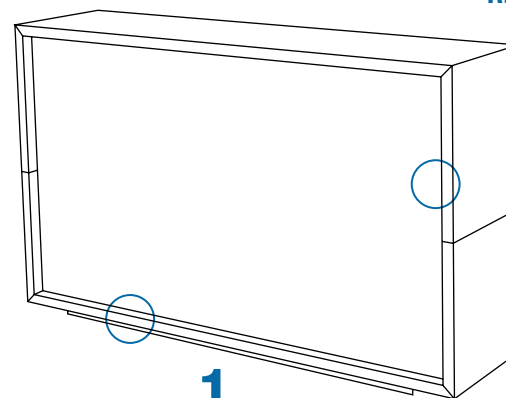


BAR STOCKHOLM AVEC TIROIRS

(L)1500 x (H)932 x (P)400

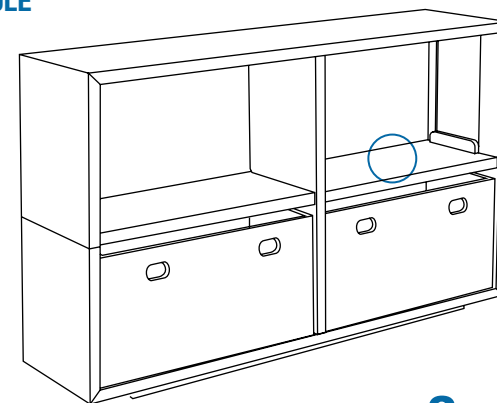
Un style sobre sans
tranches apparentes.

Sa grande facilité de montage permet
d'obtenir des espaces personnalisés
rapidement avec une surface imprimable
visible à 360°.



1
GRANDE
SURFACE
DE COMMUNICATION
À L'AVANT

IMPRESSION
RECTO SEULE



2
CÔTÉS
REMBORDÉS
TRANCHES
NON VISIBLES

3
4 ESPACES
DE RANGEMENT
650 x 320

BASE RE-BOARD
BLANC

BASE RE-BOARD
KRAFT

BASE RE-BOARD
NOIR



INFORMATIONS POUR MONTAGE

Montage sans outils, sans collage, sans vis

Simplicité de montage

3/5



10-15 min



14 kg

BAR SIMPLE STOCKHOLM (L)2100 x (H)955 x (P)370

Un style sobre avec peu de tranches apparentes.

Sa grande facilité de montage permet d'obtenir des espaces personnalisés rapidement avec une surface imprimable visible à 360°.

INFORMATIONS POUR MONTAGE

Montage sans outils, sans collage, sans vis

Simplicité de montage 3 / 5

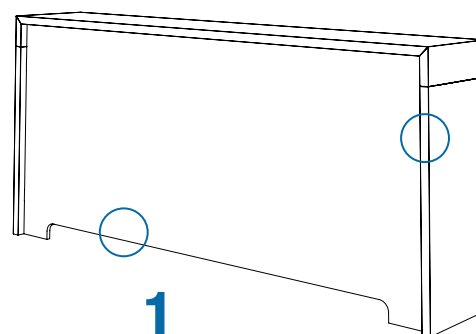


5-10 min

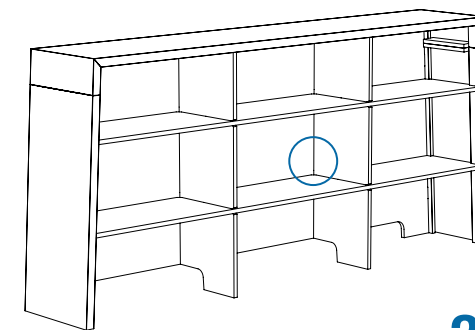


14 kg

IMPRESSION
RECTO SEULE



1
GRANDE
SURFACE
DE COMMUNICATION
À L'AVANT



2
CÔTÉS
REMBORDÉS
TRANCHES
NON VISIBLES

3
6 ESPACES
DE RANGEMENT
580 x 250

BASE RE-BOARD
BLANC

BASE RE-BOARD
KRAFT

BASE RE-BOARD
NOIR



BAR D'ANGLE SIMPLE STOCKHOLM

(L)1500 x (H)955 x (P)900

Un style sobre avec peu de tranches apparentes.

Sa grande facilité de montage permet d'obtenir des espaces personnalisés rapidement avec une surface imprimable visible à 360°.

INFORMATIONS POUR MONTAGE

Montage sans outils, sans collage, sans vis

Simplicité de montage 3 / 5

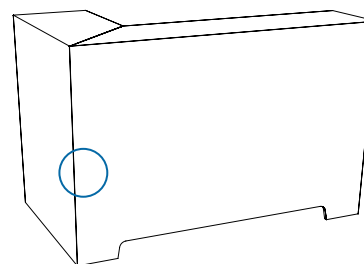


10 min



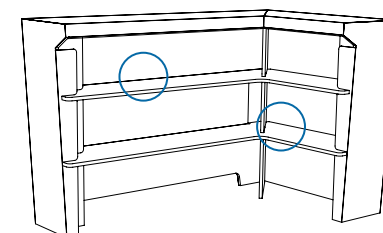
15 kg

IMPRESSION RECTO SEULE



1

GRANDE SURFACE
DE COMMUNICATION
EN ANGLE



2

4 ESPACES
DE RANGEMENT
940 x 230 + 450 x 230

BASE RE-BOARD
BLANC



BASE RE-BOARD
KRAFT



BASE RE-BOARD
NOIR



LES COLLECTIONS
DE MOBILIER

LA COLLECTION
EDGES



LA COLLECTION EDGES



EDGES
1 PLACE



EDGES
2 PLACES



EDGES
3 PLACES

EDGES 1 PLACE (Ø)1300 x (H)1950

**Des formes organiques,
douces et pleines de sens.**

Singuliers par leur construction
en strates accumulées, les Edges
donneront une vraie touche de poésie et
de créativité à vos espaces.

Utilisables pour travailler seul(e)
ou à plusieurs, ils vous donneront
l'impression d'être dans un cocon, à
l'abri des regards.

INFORMATIONS POUR MONTAGE

Montage sans outils, sans collage, sans vis



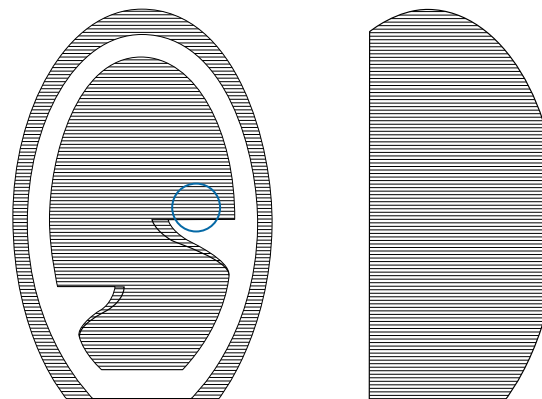
Pré-montage par nos soins



180 kg

IMPRESSION
RECTO SEULE

PLEXIGLASS
DE FINITION
SUR LA TABLE



BASE RE-BOARD
BLANC

BASE RE-BOARD
KRAFT

BASE RE-BOARD
NOIR



EDGES 2 PLACES (Ø)1480 x (H)2150

Des formes organiques,
douces et pleines de sens.

Singuliers par leur construction
en strates accumulées, les Edges
donneront une vraie touche de poésie et
de créativité à vos espaces.

Utilisables pour travailler seul(e)
ou à plusieurs, ils vous donneront
l'impression d'être dans un cocon, à
l'abri des regards.

INFORMATIONS POUR MONTAGE

Montage sans outils, sans collage, sans vis



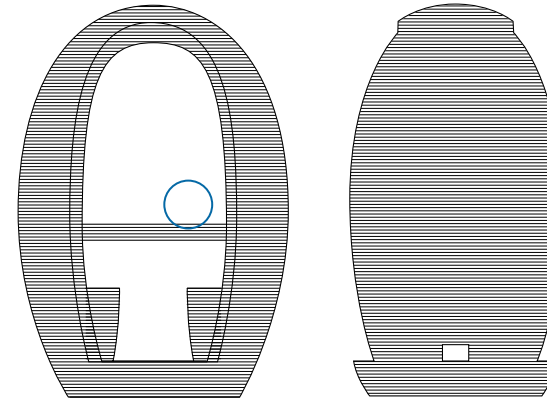
Pré-montage par nos soins



200kg

IMPRESSION
RECTO SEULE

PLEXIGLASS
DE FINITION
SUR LA TABLE



BASE RE-BOARD
BLANC



BASE RE-BOARD
KRAFT



BASE RE-BOARD
NOIR



EDGES 3 PLACES (Ø)2000 x (H)2450

**Des formes organiques,
douces et pleines de sens.**

Singuliers par leur construction
en strates accumulées, les Edges
donneront une vraie touche de poésie et
de créativité à vos espaces.

Utilisables pour travailler seul(e)
ou à plusieurs, ils vous donneront
l'impression d'être dans un cocon, à
l'abri des regards.

INFORMATIONS POUR MONTAGE

Montage sans outils, sans collage, sans vis



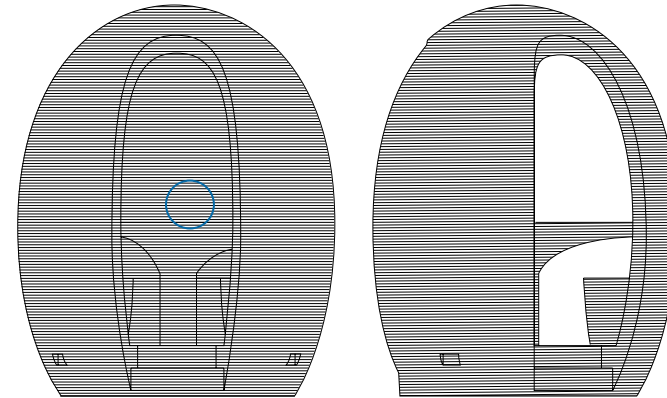
Pré-montage par nos soins



320 kg

IMPRESSION
RECTO SEULE

PLEXIGLASS
DE FINITION
SUR LA TABLE



BASE RE-BOARD
BLANC

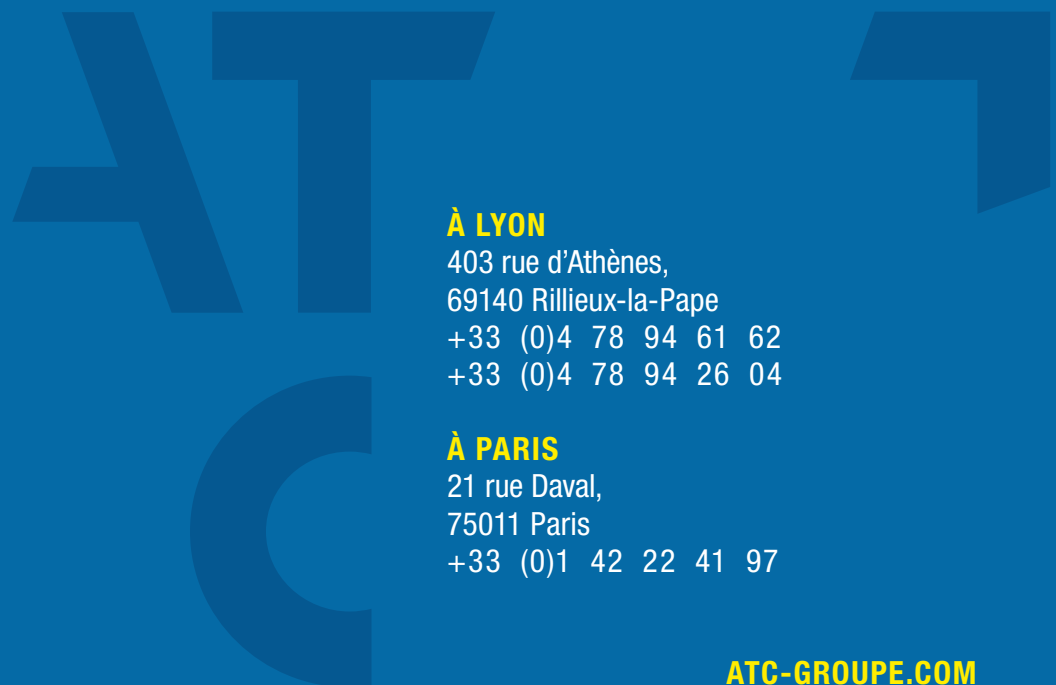


BASE RE-BOARD
KRAFT



BASE RE-BOARD
NOIR





À LYON

403 rue d'Athènes,
69140 Rillieux-la-Pape
+33 (0)4 78 94 61 62
+33 (0)4 78 94 26 04

À PARIS

21 rue Daval,
75011 Paris
+33 (0)1 42 22 41 97

ATC-GROUPE.COM